

**NORMA DE PROCEDIMENTO – SEFAZ Nº 043**

<b>Tema:</b>	Execução Financeira – Restituição de Tributos e Taxas.		
<b>Emitente:</b>	Secretaria de Estado da Fazenda – SEFAZ		
<b>Sistema</b>	Não Aplicável	<b>Código:</b>	N/A
<b>Versão:</b>	1	<b>Aprovação:</b>	Portaria nº 41-S/2018
		<b>Vigência:</b>	31/05/2018

**1. OBJETIVO**

Efetuar a restituição de valores recolhidos indevidamente a título de tributos e taxas, entre eles, ICMS, IPVA e ITCMD.

**2. ABRANGÊNCIA**

2.1 Secretaria de Estado da Fazenda – SEFAZ.

**3. FUNDAMENTAÇÃO LEGAL**

3.1 Lei Complementar nº 225, de 08/01/2002.

3.2 Decreto nº 3440-R, de 21/11/2013.

3.3 Decreto 4118-R de 21/06/2017.

**4. SIGLAS**

4.1 CADIN - Cadastro Informativo de créditos não quitados de órgãos estaduais.

**5. UNIDADES FUNCIONAIS ENVOLVIDAS**

5.1 Gerência Geral de Finanças do Estado – GEFIN.

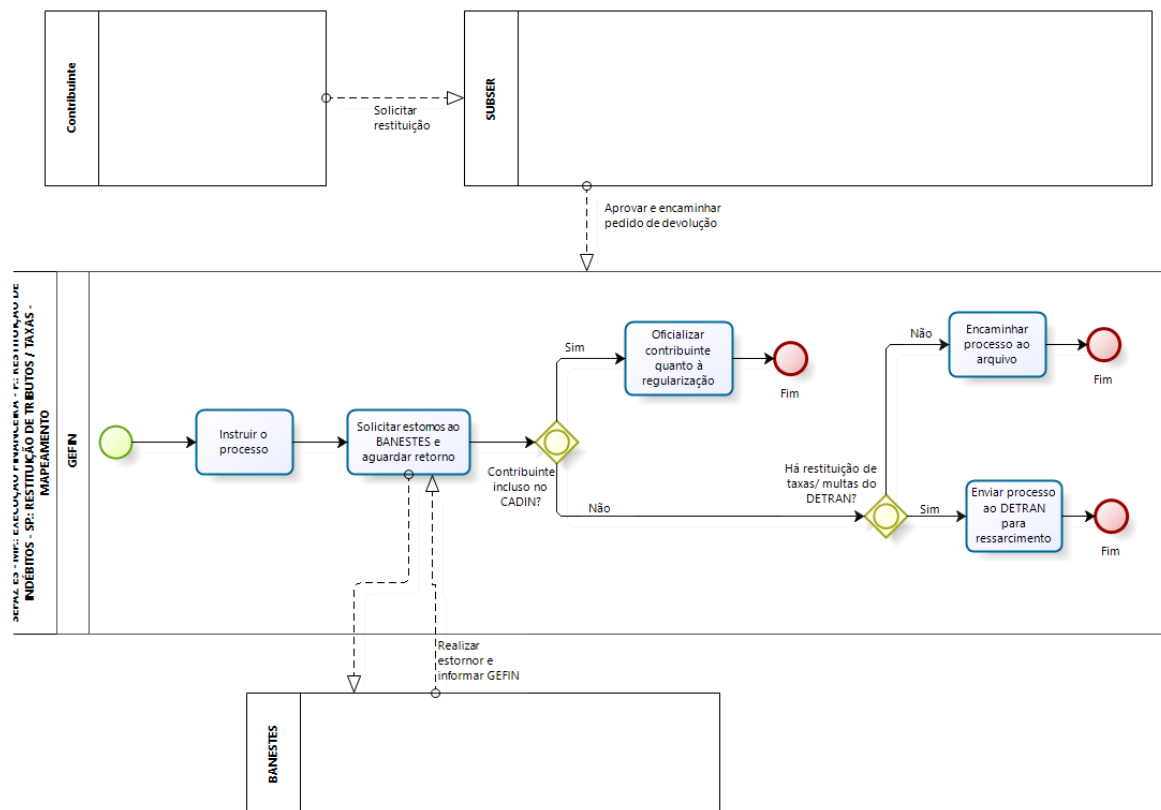
5.2 Subsecretaria de Estado da Receita – SUBSER.



**NORMA DE PROCEDIMENTO – SEFAZ Nº 043**

**6. PROCEDIMENTOS**

**6.1 Fluxo de Procedimentos**



Powered by bizagi Modeler

**6.2 Diretrizes Gerais:**

- 6.2.1 Receber, da SUBSER, pedido de restituição feito pelo contribuinte.
- 6.2.2 Instruir o processo, após conferência de todas as informações e cálculos realizados.
- 6.2.3 Solicitar estorno ao Banestes, exceto nos casos de taxas, e aguardar retorno.
- 6.2.4 Verificar se o contribuinte está incluso no CADIN:
  - a) Caso esteja incluso no CADIN, oficializar contribuinte quanto à regularização.

**NORMA DE PROCEDIMENTO – SEFAZ Nº 043**

- b) Caso não esteja incluso no CADIN, verificar se existe restituição de taxa ou multa.

**6.2.5** Verificar se existe restituição de taxa ou multa:

- a) Caso não exista restituição de taxa ou multa, encaminhar processo ao arquivo.
- b) Caso exista restituição de taxa ou multa, encaminhar processo ao Detran para ressarcimento.

---

---

**7. ASSINATURAS**

---

---

<b>EQUIPE DE ELABORAÇÃO</b>	
<b>Maria Elizabeth Pitanga Costa Seccadio</b> Subgerente da SUDOR	<b>Marta Gonçalves Achiamé</b> Supervisor de Área Fazendária
<b>Eduardo Pereira de Carvalho</b> Supervisor de Área Fazendária	<b>Eliane Canal Leite da Silva</b> Coordenadora de Projetos
<b>APROVAÇÃO:</b>	
<b>Bruno Funchal</b> Secretário de Estado da Fazenda	Aprovado em 30/05/2018